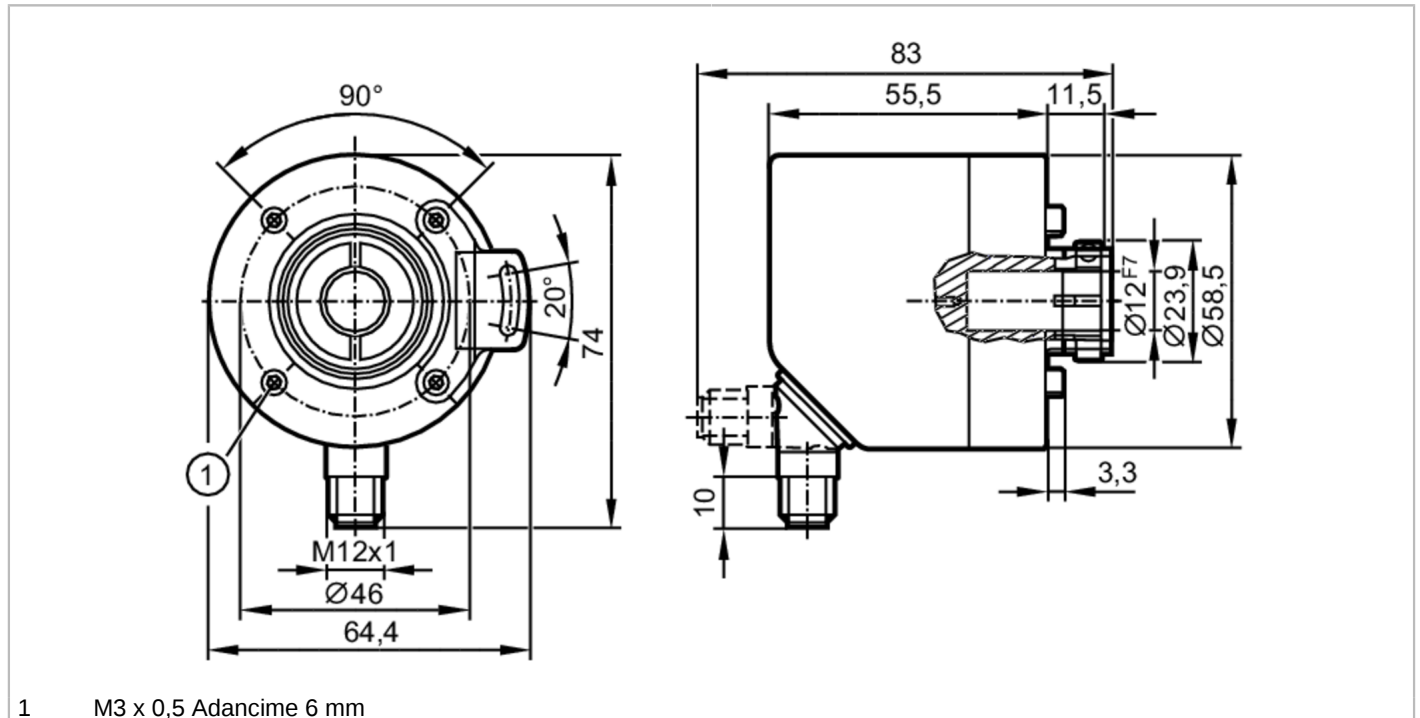


# RO3100



## Encoder incremental cu alezaj

INCREMENTAL ENCODER BASIC LINE



1 M3 x 0,5 Adancime 6 mm



### Caracteristicile produsului

Rezoluție	1...10000; (parametrizabile; Setari de fabrica: 1024) rezoluție
Interfata de comunicare	IO-Link
Schita arbore	arbore tubular unilateral
Diametru arbore [mm]	12

### Aplicatie

Principiu de functionare	incremental
Sistem detectie	magnetic

### Date electrice

Tensiune de lucru [V]	4,75...30 DC
Consum de energie [mA]	< 150
Clasa de protectie	III
Protectie la polaritate inversa	da
Timp de intarziere la pornire [s]	0,5
Max. rotire electrica [U/min]	12000

### Iesiri

Model electric	HTL/TTL
Frecvență de comutare [kHz]	1000
Setari de fabrica	Functii de iesire: HTL (50 mA)
Protectie la scurtcircuit	da
Decalaj fază A și B [°]	90

### Domeniu de masura/programare

Rezoluție	1...10000; (parametrizabile; Setari de fabrica: 1024) rezoluție
-----------	---

# RO3100



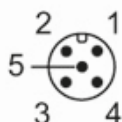
## Encoder incremental cu alezaj

INCREMENTAL ENCODER BASIC LINE

Precizia / Devieri	
Precizia	[°] 0,1
Software / Programare	
Optiuni de parametrizare	Rezoluție; Direcție rotație; HTL; TTL
Interfete	
Interfata de comunicare	IO-Link
Tip transfer	COM2 (38,4 kBaud)
Revizie IO-Link	1.1
Mod SIO	da
Timp minim al ciclului de proces	[ms] 2,3
Condițiile mediului	
Temperatură de ambianță	[°C] -40...85
Temperatura depozitare	[°C] -40...85
Umiditate relativă max. admisibilă a aerului	[%] 95; (nu este permisă condensatia)
Protecție	IP 65; IP 66; (pe carcasa: IP 67; pe arbore: IP 65)
Teste / certificari	
Rezistență la șoc	100 g
Rezistență la vibrații	20 g
MTTF	[ani] 292
Date mecanice	
Greutate	[g] 425
Dimensiuni	[mm] Ø 58,5 / L = 69
Materiale	flan#ă: Aluminiiu; Capsula: oțel inoxidabil (1.4521 / 444)
Moment de strângere	[Nm] < 0,7; (Surub de fixare)
Revoluția Max., mecanică	[U/min] 12000
Max. Cuplu de pornire	[Nm] 2
Temperatura de cuplu de referință	[°C] 20
Schita arbore	arbore tubular unilateral
Diametru arbore	[mm] 12
Materiaial arbore	oțel inox
Adâncime montare arbore	[mm] 27
Declaj axial maxim arbore	[mm] 0,5

### Conectare electrică

Conector: 1 x M12, utilizabili radial, dar și axial; codificare: A; Corp turnat: oțel inoxidabil (1.4401 / 316); Lungimea maxima a cablului: 100 m; (IO-Link: max. 20 m)



# RO3100



## Encoder incremental cu alezaj

INCREMENTAL ENCODER BASIC LINE

### IO-Link

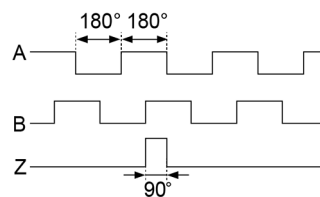
1	L+
2	nu se utilizeaza
3	L-
4	IO-Link
5	nu se utilizeaza
Ecranare	mufa

### encoder

1	UB
2	A
3	GND
4	Z/0-Pulse (90 deg)
5	B
Ecranare	mufa

### diagrame si grafice

#### Diagramă impuls



directia de rotatie a acelor de ceasornic (uitandu-ne la arbore)