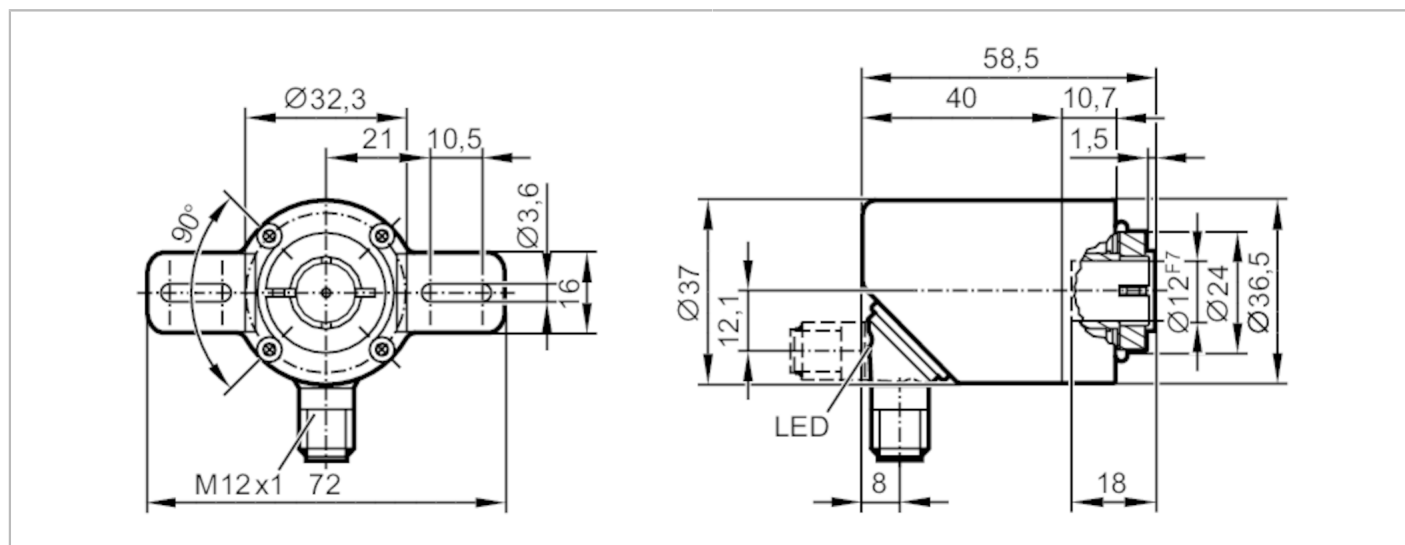


# RA3102



## Encoder incremental cu alezaj

INCREMENTAL ENCODER BASIC LINE



### Caracteristicile produsului

Rezoluție	1...10000; (parametrizabile; Setari de fabrica: 1024) rezoluție
Interfața de comunicare	IO-Link
Schita arbore	arbore tubular unilateral
Diametru arbore [mm]	12

### Aplicatie

Sistem detectie	magnetic
-----------------	----------

### Date electrice

Tensiune de lucru [V]	4,75...30 DC
Consum de energie [mA]	< 150
Clasa de protectie	III
Protectie la polaritate inversa	da
Timp de intarziere la pornire [s]	0,5
Max. rotire electrica [U/min]	12000

### Iesiri

Model electric	HTL/TTL
Frecvență de comutare [kHz]	1000
Setari de fabrica	Functii de iesire: HTL (50 mA)
Protectie la scurtcircuit	da
Decalaj fază A și B [°]	90

### Domeniu de masura/programare

Rezoluție	1...10000; (parametrizabile; Setari de fabrica: 1024) rezoluție
-----------	---

### Precizia / Devieri

Precizia [°]	0,1
--------------	-----

### Software / Programare

Optiuni de parametrizare	Rezoluție; Direcție rotație; HTL; TTL
--------------------------	---------------------------------------



## Encoder incremental cu alezaj

INCREMENTAL ENCODER BASIC LINE

Interfete	
Interfata de comunicare	IO-Link
Tip transfer	COM2 (38,4 kBaud)
Revizie IO-Link	1.1
Mod SIO	da
Timp minim al ciclului de proces [ms]	2,3
Condițiile mediului	
Temperatură de ambianță [°C]	-40...85
Temperatura depozitare [°C]	-40...85
Umiditate relativă max. admisibilă a aerului [%]	95; (nu este permisa condensatia)
Protectie	IP 65; IP 66; IP 67; (pe carcasa: IP 67; pe arbore: IP 65)
Teste / certificari	
Rezistență la șoc	200 g
Rezistență la vibrații	30 g
MTTF [ani]	292
Date mecanice	
Greutate [g]	256,5
Dimensiuni [mm]	Ø 36,5 / L = 58,5
Materiale	flan#ă: AluminIU; Capsula: oțel inoxidabil (1.4521 / 444)
Moment de strângere [Nm]	< 0,7; (Surub de fixare)
Revoluția Max., mecanica [U/min]	12000
Max. Cuplu de pornire [Nm]	1
Temperatura de cuplu de referința [°C]	20
Schita arbore	arbore tubular unilateral
Diametru arbore [mm]	12
Materiaial arbore	oțel inox
Adâncime montare arbore [mm]	18
Declaj axial maxim arbore [mm]	0,5
Conectare electrică	
Conector: 1 x M12, utilizabili radial, dar și axial; codificare: A; Corp turnat: oțel inoxidabil (1.4401 / 316)	



## Encoder incremental cu alezaj

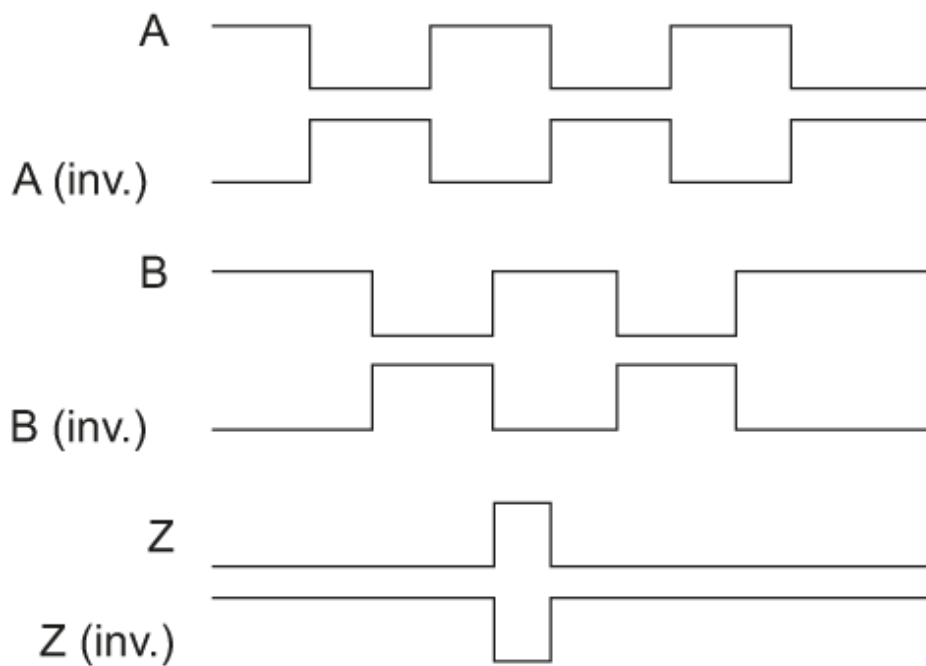
INCREMENTAL ENCODER BASIC LINE

IO-Link	
1	L+
2	nu se utilizeaza
3	L-
4	IO-Link
5	nu se utilizeaza
6	nu se utilizeaza
7	nu se utilizeaza
8	nu se utilizeaza
Ecranare	mufa

encoder	
1	UB
2	A
3	GND
4	Z/0-Pulse (90 deg)
5	B
6	A-
7	B-
8	Z-
Ecranare	mufa

### diagrame si grafice

Diagramă impuls



directia de rotatie a acelor de ceasornic (uitandu-ne la arbore)