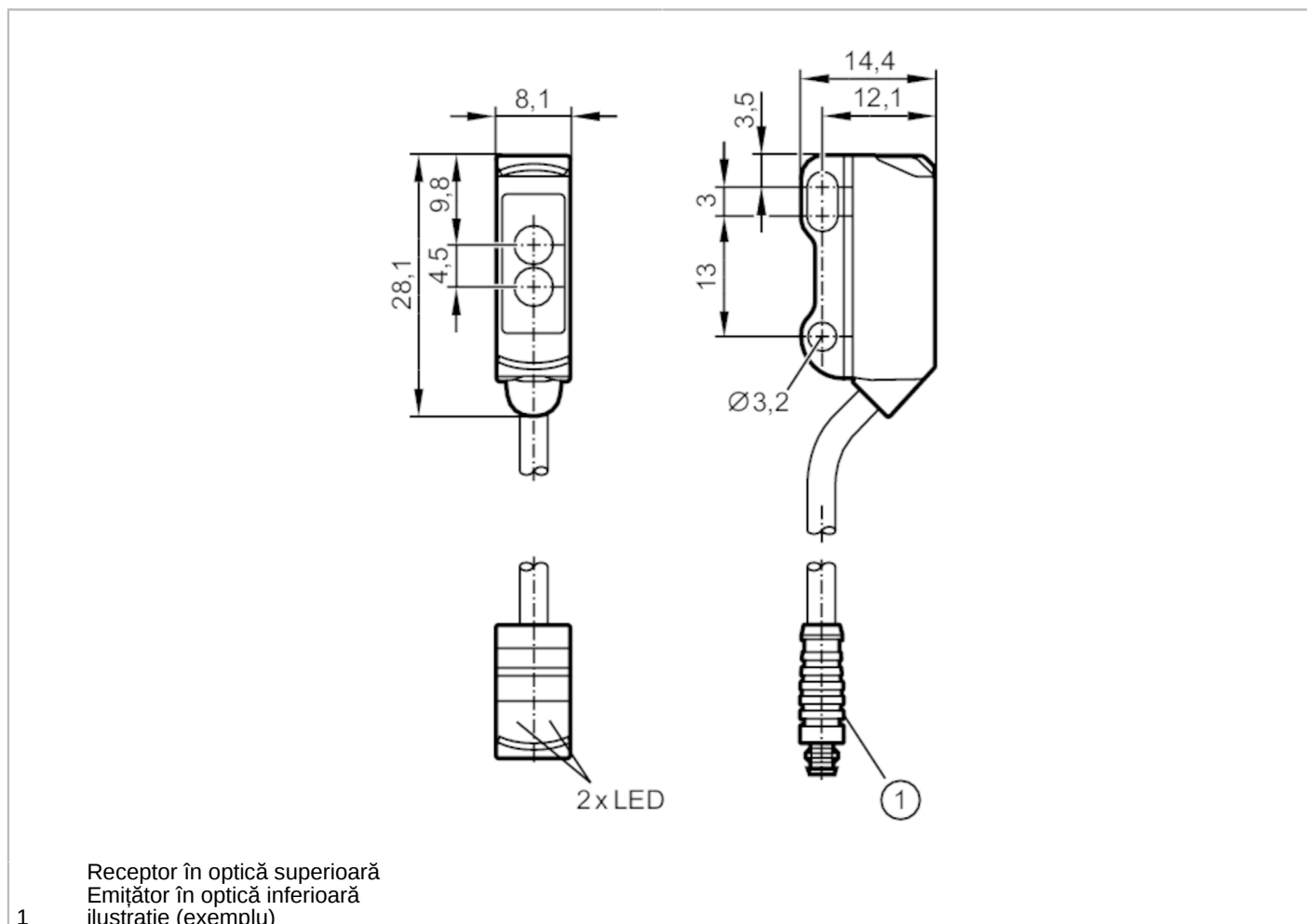


# O8P204



## Senzor optic retro-reflexiv

O8P-FPKG/IO-Link/0,30M/AS/4P



Caracteristicile produsului	
Tip lumină	Lumină roșie
Capsula	rectangular
Aplicatie	
Caracteristici speciale	Filtru de polarizare
Principiu de functionare	Senzor optic retro-reflexiv
Date electrice	
Tensiune de lucru [V]	10...30 DC
Consum de energie [mA]	20; ((24 V))
Clasa de protectie	III
Protectie la polaritate inversa	da
Tip lumină	Lumină roșie
Lungime de unda [nm]	633
Iesiri	
Model electric	PNP
Funcții de iesire	Contact normal deschis/închis; (Programabil)



## Senzor optic retro-reflexiv

O8P-FPKG/IO-Link/0,30M/AS/4P

Caderea de tensiune Max. a iesirii de comutare DC [V]	2,5
Curentul permanent pe iesirea de comutare DC [mA]	100
Frecventa de comutare DC [Hz]	1000
Protecție la scurtcircuit	da
Tipul protecției la scurt-circuit	pe bază de impulsuri

## Raza de detectie

Rază acțiune cu referire la reflectorul prismatic [m]	0,02...1,8; (Oglindă reflector Ø 30 E20004)
Distanța ajustabilă	da
Diametrul maxim al spotului [mm]	120
Dimensiunile spotului de lumina se refera la	la distanță maximă de tastare
Disponibil #i cu filtru de polarizare	da

## Interfete

Interfata de comunicare	IO-Link	
Tip transfer	COM2 (38,4 kBaud)	
Revizie IO-Link	1.1	
Standard SDCI	IEC 61131-9	
Profil	Smart Sensor: Device Identification; Device Diagnosis; Teach Channel; Switching Channel	
Mod SIO	da	
Tip port master necesar	A	
Timp minim al ciclului de proces [ms]	2,5	
Date de proces IO-Link (ciclice)	<b>functie</b>	<b>lungime bit</b>
	valoare de proces	8
	stare dispozitiv	4
Func#ii IO-Link (aciclic)	informa#ii despre comutarea binară	1
	marcaj specific aplica#iei; contor ore de func#ionare; contor cicluri comutare	
ID-uri de dispozitive suportate	<b>Tip de operare</b>	<b>ID-ul dispozitivului</b>
	Mod implicit	786

## Condițiile mediului

Temperatură de ambianță [°C]	-25...60
Protecție	IP 65; IP 67

## Teste / certificari

Ecranare electromagnetica	EN 60947-5-2	
MTTF [ani]	1067	
Aprobare UL	Ta	-25...60 °C
	Enclosure type	Type 1
	tensiune de alimentare	Limited Voltage/Current
	Numar certificare UL	E017
	UL numar fisier	E174191

## Date mecanice

Greutate [g]	21,1
Capsula	rectangular

# O8P204



## Senzor optic retro-reflexiv

O8P-FPKG/IO-Link/0,30M/AS/4P

Dimensiuni [mm]	28,1 x 8,1 x 14,4
Materiale	Capsula: ABS; inox (1.4404 / 316L)
Material lentila	PMMA
Aliniere lentila	optică laterală

### Afisaj / elemente de operare

Display	Stare de funcționare	1 x LED, galben
	Operare	1 x LED, verde

### Observații

Unitate de ambalare	1 buc.
---------------------	--------

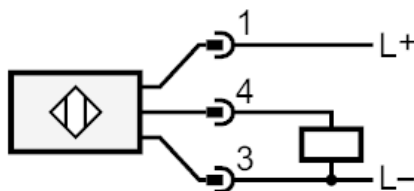
### Conectare electrică

Cablu: 0,3 m, PVC, negru, Ø 2,9 mm; 3 x 0,08 mm<sup>2</sup>

Conector: 1 x M8; codificare: A



### Racord



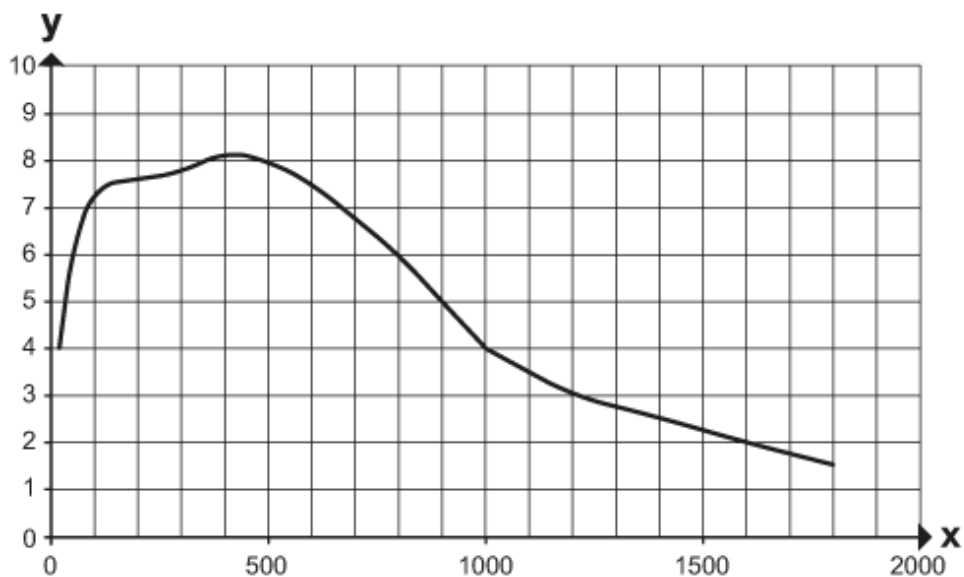


## Senzor optic retro-reflexiv

O8P-FPKG/IO-Link/0,30M/AS/4P

### diagrame si grafice

curba de crestere in exces



x: distanța [mm]

y: factor de rezervă funcționare