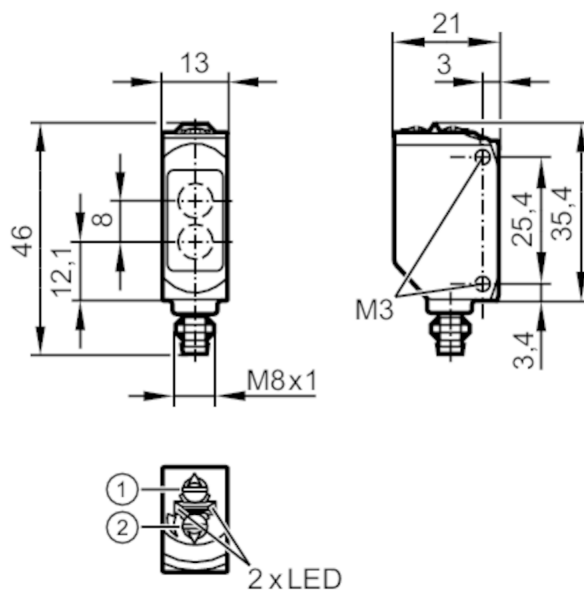


O6H203



Senzor reflexiv cu suprimarea fundalului

O6H-FPKG/AS/4P



- 1: Comutator funcție de ieșire
2: potențiometrul sensibilității
Receptor în optică superioară
Emitător în optică inferioară



Caracteristicile produsului

Tip lumină	Lumină roșie
Carcasa	rectangular

Aplicatie

Caracteristici speciale	Suprimare a fundalului
Principiu de funcționare	Senzor reflexiv difuz

Date electrice

Tensiune de lucru [V]	10...30 DC
Consum de energie [mA]	22; ((24 V))
Clasa de protecție	III
Protecție la polaritate inversă	da
Tip lumină	Lumină roșie
Lungime de undă [nm]	633

Iesiri

Model electric	PNP
Funcții de ieșire	Contact normal deschis/închis; (selectabil)
Caderea de tensiune Max. a ieșirii de comutare DC [V]	2,5
Curentul permanent pe ieșirea de comutare DC [mA]	100
Frecvența de comutare DC [Hz]	1000
Protecție la scurtcircuit	da
Tipul protecției la scurt-circuit	pe bază de impulsuri



Senzor reflexiv cu suprimarea fundalului

O6H-FPKG/AS/4P

Raza de detectie	
Domeniu [mm]	2...200; (Hartie alba 200 x 200 mm)
Domeniu de masura pe obiect alb (90 % remisie) [mm]	2...200
Domeniu de masura pe obiect gri (18 % remisie) [mm]	4...200
Domeniu de masura pe obiect negru (6 % remisie) [mm]	8...200
Distanța ajustabila	da
Diametrul maxim al spotului [mm]	8
Dimensiunile spotului de lumina se refera la	la distanță maximă de tastare
Disponibil #i cu suprimarea fundalului	da

Condițiile mediului	
Temperatură de ambianță [°C]	-25...60
Protectie	IP 65; IP 67

Teste / certificari	
Ecranare electromagnetica	EN 60947-5-2
MTTF [ani]	683
Aprobare UL	Numar certificare UL E001

Date mecanice	
Greutate [g]	18,2
Carcasa	rectangular
Dimensiuni [mm]	46 x 13 x 21
Materiale	Capsula: ABS; PPSU
Material lentila	PMMA
Aliniere lentila	optica laterală
Material de etansare	EPDM
Moment de strângere [Nm]	0,5

Afisaj / elemente de operare		
Display	Stare de funcționare	1 x LED, galben
	Operare	1 x LED, verde

Observații	
Observații	Tensiune de operare "supply class 2" conform cULus
Unitate de ambalare	1 buc.

Conectare electrică

Conector: 1 x M8; codificare: A; Blocare: alama, stratificat; Etanșare: EPDM



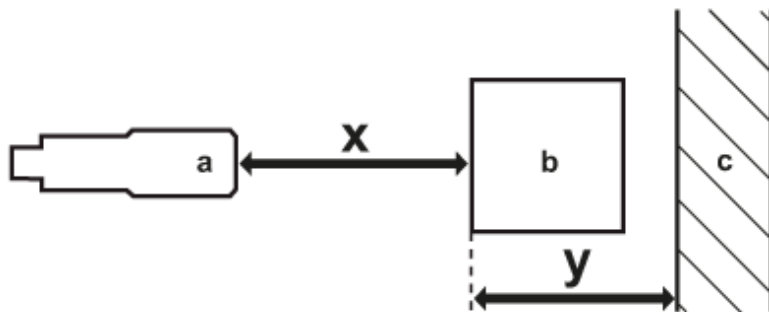
Senzor reflexiv cu suprimarea fundalului

O6H-FPKG/AS/4P

Racord



diagrame si grafice



- a: Senzor
- b: Obiect
- c: Fundal
- x: Distan#a senzor/obiect [mm]
- y: Distan#a minimă obiect/fundal [mm]



Senzor reflexiv cu suprimarea fundalului

O6H-FPKG/AS/4P

Curbă precizie



x: Distan#a senzor/obiect [mm]

y: Distan#a minimă obiect/fundal [mm]

1 = Obiect negru (6 % Remisie) , fundal alb (90 % remisie)

2 = Obiect gri (18 % remisie) , fundal alb (90 % remisie)

3 = Obiect alb (90 % remisie) , fundal alb (90 % remisie)