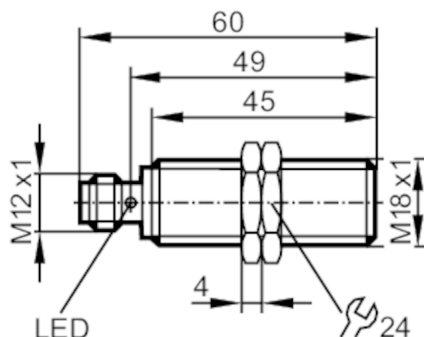


# IG7100



## Senzor inductiv

IGK3005-BPKG/US-100



### Caracteristicile produsului

Model electric	PNP
Functii de iesire	normal deschis
Distanță de comutare [mm]	5
Capsula	Formă constructivă filet
Dimensiuni [mm]	M18 x 1 / L = 60

### Aplicatie

Caracteristici speciale	contacte aurite
-------------------------	-----------------

### Date electrice

Tensiune de lucru [V]	10...30 DC
Consum de energie [mA]	< 10
Clasa de protectie	III
Protectie la polaritate inversa	da

### Iesiri

Model electric	PNP
Functii de iesire	normal deschis
Caderea de tensiune Max. a iesirii de comutare DC [V]	2,5
Curentul permanent pe iesirea de comutare DC [mA]	100
Frecventa de comutare DC [Hz]	400
Protectie la scurtcircuit	da
Protectie suprasarcina	da

### Raza de detectie

Distanță de comutare [mm]	5
Distanța reala de sesizare Sr [mm]	5 ± 10 %
Distanța de operare [mm]	0...4,05

### Precizia / Devieri

Factor de corectie	oțel: 1 / Oțel inox: 0,7 / alama: 0,5 / AluminIU: 0,4 / Cupru: 0,3
Histerezis [% din Sr]	3...15
Devierea punctului de comutare	-10...10

# IG7100



## Senzor inductiv

IGK3005-BPKG/US-100

[% din Sr]

### Condițiile mediului

Temperatură de ambianță	[°C]	-25...70
Protecție		IP 67

### Teste / certificari

Ecranare electromagnetică	EN 61000-4-2 ESD	4 kV CD / 8 kV AD
	EN 61000-4-3 HF radiat	10 V/m
	EN 61000-4-4 Burst	2 kV
	EN 61000-4-6 HF conductanta	3 V
	EN 55011	Clasa B
MTTF	[ani]	1073
Software încorporat inclus		nu
Aprobare UL	Ta	-25...70 °C
	Enclosure type	Type 1
	tensiune de alimentare	Limited Voltage/Current
	Numar certificare UL	A001
	UL numar fisier	E174191

### Date mecanice

Greutate	[g]	48,4
Capsula		Formă constructivă filet
Mod de instalare		montaj la același nivel
Dimensiuni	[mm]	M18 x 1 / L = 60
Desemnarea firului		M18 x 1
Materiale		Capsula: alama strat alb bronz; fata activa: PBT portocaliu; Indicator LED: PEI; piulite de blocare: alama strat alb bronz

### Afișaj / elemente de operare

Display	Stare de funcționare	1 x LED, galben
---------	----------------------	-----------------

### Accesorii

Articole livrate	piulite de blocare: 2
------------------	-----------------------

### Observații

Unitate de ambalare	1 buc.
---------------------	--------

### Conectare electrică - mufa

Conector: 1 x M12; codificare: A; Contacte: aurit



# IG7100

## Senzor inductiv

IGK3005-BPKG/US-100



### Racord

