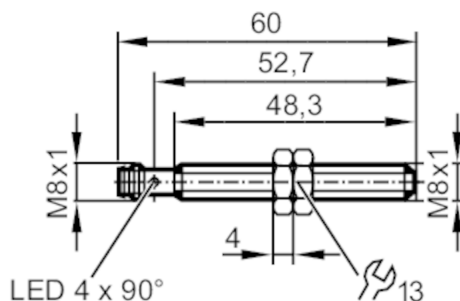


IE5390



Senzor inductiv

IEK31,5-BPKG/V4A/K1/AS



Caracteristicile produsului

Model electric	PNP
Functii de iesire	normal deschis
Distanță de comutare [mm]	1,5
Capsula	Formă constructivă filet
Dimensiuni [mm]	M8 x 1 / L = 60

Aplicatie

Caracteristici speciale	contacte aurite; Factor corecție K=1; Imun la camp electromagnetic
Imun la camp electromagnetic	da
Max. Imunitate la câmp electromagnetic [mT]	300

Date electrice

Tensiune de lucru [V]	10...30 DC
Consum de energie [mA]	< 20
Clasa de protectie	III
Protectie la polaritate inversa	da

Iesiri

Model electric	PNP
Functii de iesire	normal deschis
Caderea de tensiune Max. a iesirii de comutare DC [V]	2,5
Curentul permanent pe iesirea de comutare DC [mA]	100
Frecventa de comutare DC [Hz]	1000
Protectie la scurtcircuit	da
Protectie suprasarcina	da

Raza de detectie

Distanță de comutare [mm]	1,5
Distanța reala de sesizare Sr [mm]	1,5 ± 10 %
Distanța de operare [mm]	0...1,2

Precizia / Devieri

Factor de corectie	oțel: 1 / Oțel inox: 1 / alama: 1 / AluminIU: 1 / Cupru: 1
--------------------	--

IE5390



Senzor inductiv

IEK31,5-BPKG/V4A/K1/AS

Histerezis [% din Sr]	1...20
Devierea punctului de comutare [% din Sr]	-10...10
Factor corecție K=1	da

Condițiile mediului

Temperatură de ambianță [°C]	-25...70
Protecție	IP 65; IP 67; (cu mufa ifm insurubata corespunzator)

Teste / certificari

Ecranare electromagnetica	EN 61000-4-2 ESD	4 kV CD / 8 kV AD
	EN 61000-4-3 HF radiat	10 V/m
	EN 61000-4-4 Burst	2 kV
	EN 61000-4-6 HF conductanta	10 V
	EN 55011	Clasa B
MTTF [ani]	544	
Software încorporat inclus	da	

Date mecanice

Greutate [g]	22
Capsula	Formă constructivă filet
Mod de instalare	montaj la același nivel
Dimensiuni [mm]	M8 x 1 / L = 60
Desemnarea firului	M8 x 1
Materiale	Capsula: inox (1.4404 / 316L); fata activa: LCP; piulite de blocare: alama

Afișaj / elemente de operare

Display	Stare de funcționare	4 x 90° LED, galben
---------	----------------------	---------------------

Accesorii

Articole livrate	piulite de blocare: 2
------------------	-----------------------

Observații

Unitate de ambalare	1 buc.
---------------------	--------

Conectare electrică - mufa

Conector: 1 x M8; codificare: A; Blocare: snap-fit ; Contacte: aurit



IE5390



Senzor inductiv

IEK31,5-BPKG/V4A/K1/AS

Racord

