

PRIMER NAROČANJA / HOW TO ORDER

BGXH 25 FN N Z1 [] 2 L500 L2 L3

Oznaka tipa / Type code

BGX (S-H-X): standardni / standard
 BGCH: s kletko / ball cage

Nazivna velikost / Size number

Tip pritrditve / Flange type

FN: s prirobnico / with flange
 BN: brez prirobnice / without flange
 FL: daljši tip s prirobnico / long type with flange
 BL: daljši tip brez prirobnice / long type without flange
 BE: ekstra dolgi brez prirobnice / extra-long length without flange
 BS: kratki tip brez prirobnice / short length without flange

Točnost / Accuracy

N: normalna / normal - na zalogi / on stock
 H: visoka / high - na zahtevo / on request
 P: precizna / precise - na zahtevo / on request

Prednapetost / Preload

Z0: brez prednapetosti / no preload - na zahtevo / on request
 Z1: prednapeto / light preload - na zalogi / on stock
 Z2: srednje prednapeto / medium preload - na zahtevo / on request

Tip tesnila / Seal type

Pusti prazno / Leave blank: z končnimi in stranskimi tesnili / with end and side seals
 SS: z notranjimi, končnimi in stranskimi tesnili / with inner seal, side seals and end seals

Število vozičkov na tir / Block number per rail

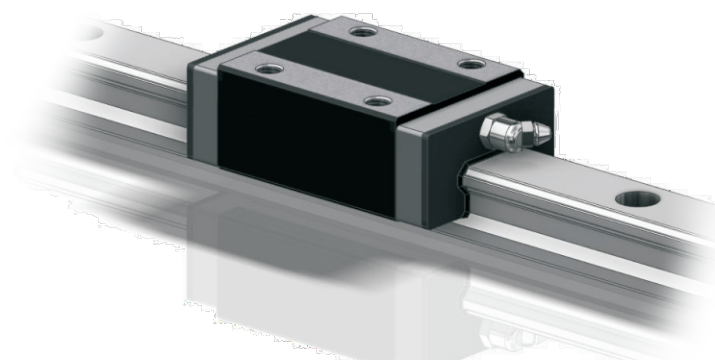
Dolžina tira / Rail length

Razdalja do prve luknje / Starting hole pitch (mm)

Glej razpredelnico, stran 1.030.0 - 1.050.0 / Look at the page 1.030.0 - 1.050.0

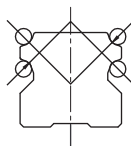
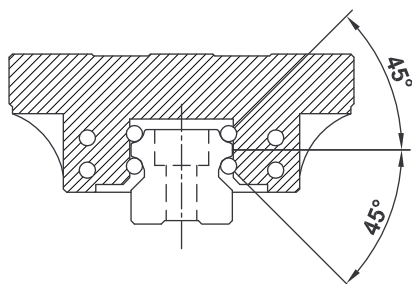
Razdalja do zadnje luknje / End hole pitch (mm)

Glej razpredelnico, stran 1.030.0 - 1.050.0 / Look at the page 1.030.0 - 1.050.0

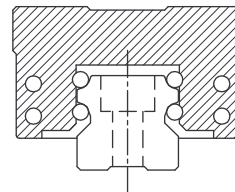


ZNAČILNOSTI / CHARACTERISTICS

- Enakovredno porazdeljena sila v štirih smereh / *Equal load capacities in four directions*
- Gladek tek, zahvaljujoč novi povratni poti kroglic / *Smooth running due to new ball re-circulation*
- Visoka togost - 4 žlebovi kroglic / *High rigidity - 4 row angular contact*
- Standardne dimenzije / *Standard dimensions*
- Velika točnost, minimalno trenje, minimalno vzdrževanje / *High accuracy, low friction, low maintenance*
- Velika hitrost in tiho delovanje / *High speed with low noise*
- Standardni vozički in vozički s kletko so lahko montirani na istem tirnem vodilu / *Cage and non cage blocks can be mounted on the same railway*



Razporeditev kroglic tipa-X
X Type-Arrangement



SMERNICE ZA IZBIRO TOČNOSTI GLEDE NA NAMEN UPORABE / ACCURACY SELECTION

	Uporaba / Application	Stopnja točnosti / Accuracy grade		
		N - normal	H - high	P - precise
NC stroji NC machine tools	Stiskalnice / Punch presses	X		
	Lasersko rezalni stroji / Laser cutting machines	X		
	Mizarski stroji / Wood working machines	X		
	NC vrtalni stroji / NC drilling machines		X	
	Rezkalni stroji / Milling machines	X	X	
	Žično erozijski stroji / Wire cutting machines		X	X
	Pakirni stroji / Packing machines	X		
Ostali stroji in naprave Other machines	PCB vrtalniki / PCB drillers		X	
	Vstavljalni stroji / Inserting machines	X		
	Stroji za barvanje / Painting machine	X		
	Transportni stroji / Transporting machines	X		
	Brizgalni stroji / Injection molding machines	X		
	Oprema za medicino / Medical equipment	X	X	
	Industrijski strežniki / Industrial robots	X	X	
	Testirne naprave / Test equipment		X	X
	X-Y mize / X-Y tables	X	X	
	Varilni stroji / Welding machines	X		

STOPNJA PREDNAPETOSTI / PRELOAD GRADE

Prednapetost poveča togost, točnost in momentno odpornost, vendar praviloma poveča trenje in skrajša življenjsko dobo vodil.
Preload can enhance stiffness, precision and torque resistance, but will affect life and friction.

MAZANJE / LUBRICATION

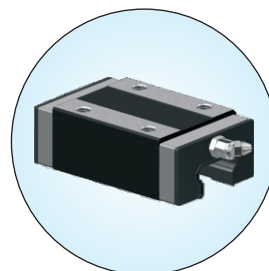
	CASTROL	SHELL	AGIP
Mast Grease	CASTROL LONGTIME PD2	ALVANIA RL2	AUTOL TOP 2000 HIGH TEMP
Olje / Oil	MAGNA CF220	TONNA 220	GR MU EP 2 (nižje hitrosti / lower speed) EKSIDIA 220

Glej zgoščenko "Izračuni in vzdrževanje" ali obiščite našo spletno stran: www.hypex.si
Look at CD "Calculation and Maintenance" or visit our web site: www.hypex.si

STANDARDNI VOZIČEK BGXH / NON CAGE BLOCK BGXH

Prednosti / Advantages

- Tiho delovanje / Low noise
- Majhne vibracije / Low vibration
- Nizek koeficient trenja / Low friction
- Visoka točnost / High accuracy

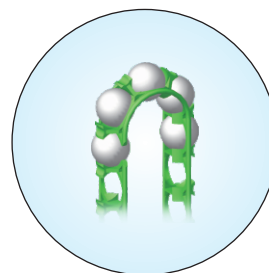
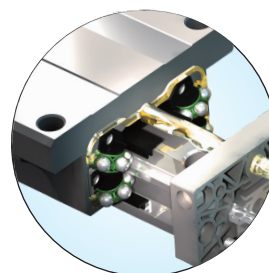


VOZIČEK S KLETKO BGCH / BALL CAGE BLOCK BGCH

Prednosti / Advantages

Vozički so lahko opremljeni s kletko z vgrajenimi kroglicami. Kletka preprečuje drgnjenje kroglic drugo ob drugo in tako zagotavlja gladkejšo in bolj tiho delovanje, manjše vibracije ter manjši koeficient trenja

Ball runner blocks can be equipped with a ball chain as an option. The ball chain prevents the balls from bumping into each other and ensures smoother travel, lower noise level and lower friction.

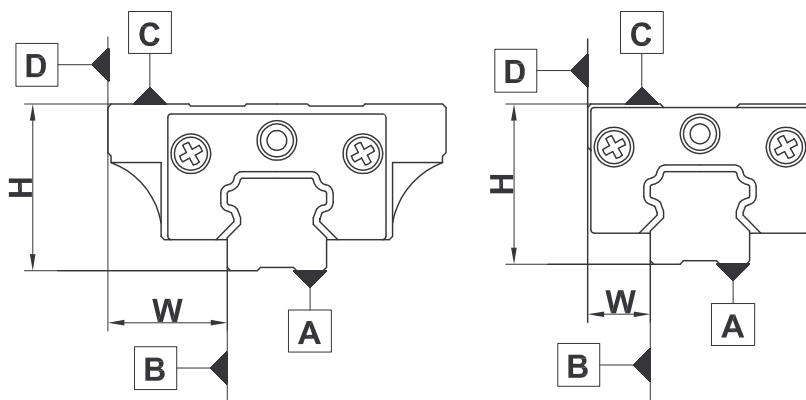


MATERIAL TIRNIC IN VOZIČKA / MATERIAL OF GUIDE RAILS AND BLOCKS

Tračnica, voziček in kroglice so izdelane iz površinsko trdega jekla. Tračnica je primerna tako za voziček s kletko, kot tudi za standardni voziček brez kletke.

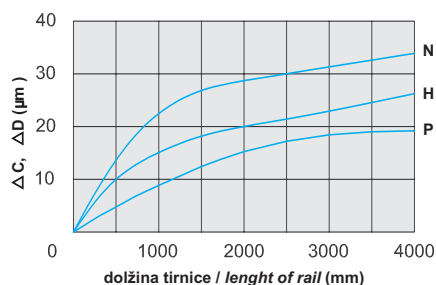
The Linear Guide series uses hardened steel for the rail, runner block and balls. The same rail can be used for both types of blocks (cage and non cage).

PODATKI ODSTOPANJ IN TOČNOSTI / ACCURACY STANDARD

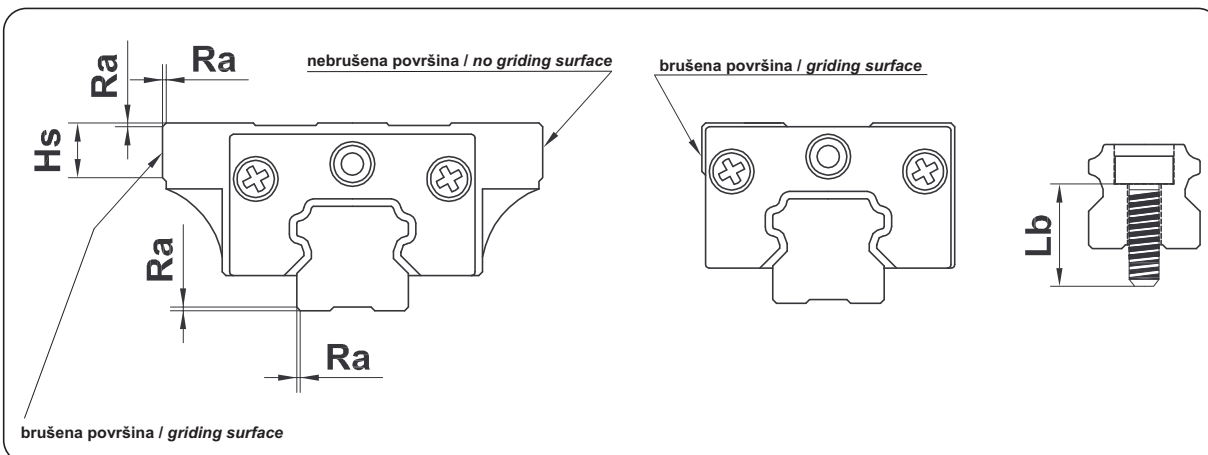


Stopnja odstopanja / Grade			
	N	H	P
toleranca višine / tolerance of high (H)	± 0,1	±0,04	0,00 -0,04
toleranca širine / tolerance of width (W)	± 0,1	±0,04	0,00 -0,04
razlike višin / difference of heights (ΔH)	0,03	0,02	0,01
razlike širin / difference of widths (ΔW)	0,03	0,02	0,01

Vzporednost površin glede na dolžino tirnice
Rail length and running parallelism



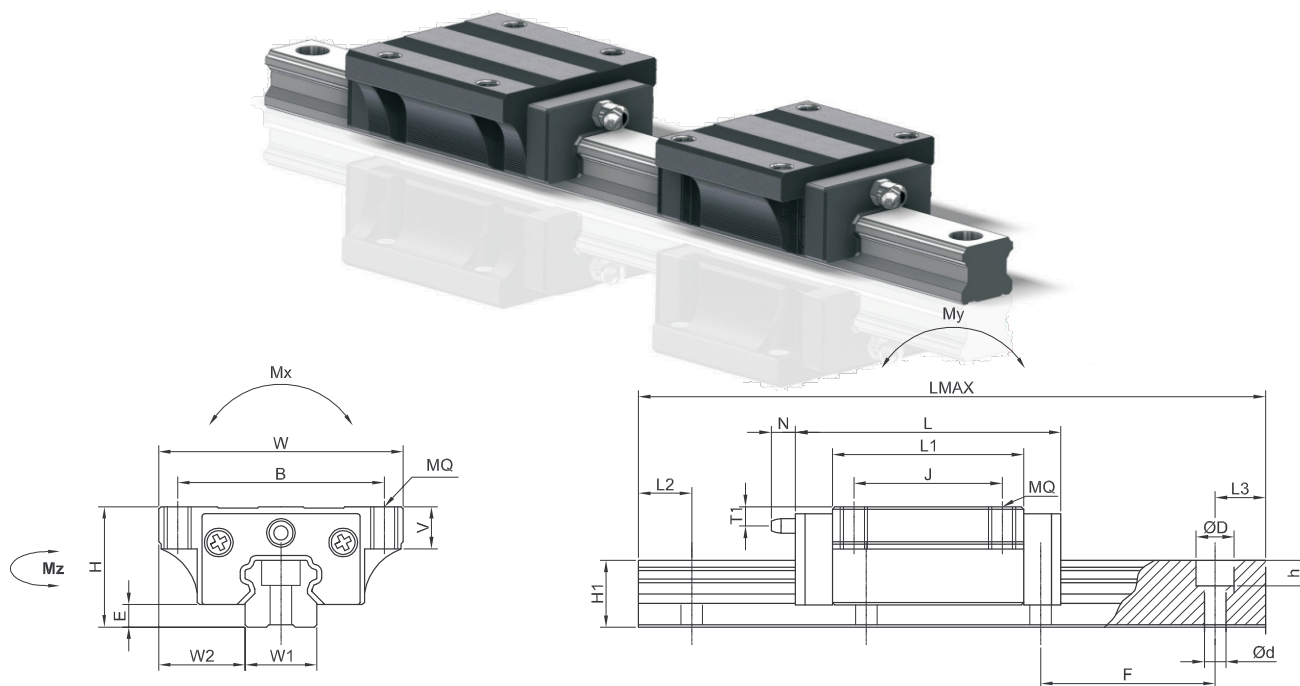
SMERNICE PRI MONTAŽI / SUGGESTION IN ASSEMBLY GUIDELINES



Tip Type	Max. posnetje Max. fillet Ra (mm)	Max. Višina Max. Height Hs (mm)	Pritrdilni vijaki Rail Bolt Length Lb (mm)
BG-15	0,8	5	M4*16
BG-20	0,8	6	M5*20
BG-25	1,2	7	M6*25
BG-30	1,2	8	M8*30
BG-35	1,2	9	M8*30
BG-45	1,6	11	M12*40

Velikost vijaka Screw size	M3	M4	M5	M6	M8	M12	M14	M16
Zatezni moment v jeklo / Torque in steel	2,0	4,0	8,0	13,0	30,0	120,3	160,0	200,0
Zatezni moment v jekleno litino / Torque in cast iron	1,3	2,8	6,0	9,4	20,5	80,0	107,1	133,6
Zatezni moment v aluminij / Torque in aluminum	1,0	2,1	4,5	7,0	15,0	60,0	80,0	100,0

STANDARD BGXH-FN/FL



TIP TYPE	SESTAV (mm) ASSEMBLY (mm)				DIMEZIJE VOZIČKA (mm) BLOCK DIMENSIONS (mm)							DIMEZIJE TIRA (mm) RAIL DIMENSIONS (mm)			
	H	W	W2	E	L	BxJ	MQxV	L1	oil hole	T1	N	W1	H1	F	dxDxh
BGXH15FN	24	47	16	3,3	58,6	38x30	M5x8	40,2	M4x0,7	5,5	(5)	15	13	60	4,5x7,5x6,0
BGXH15FL	24	47	16	3,3	66,1	38x30	M5x8	47,7	M4x0,7	5,5	(5)	15	13	60	4,5x7,5x6,0
BGXS15FN	24	52	18,5	3,3	58,6	41x26	M5x8	40,2	M4x0,7	5,5	(5)	15	13	60	4,5x7,5x6,0
BGXH20FN	30	63	21,5	4,5	69,3	53x40	M6x9	48,5	M6x1	7,1	(15,6)	20	16,3	60	6x9,5x8,5
BGXH20FL	30	63	21,5	4,5	82,1	53x40	M6x9	61,3	M6x1	7,1	(15,6)	20	16,3	60	6x9,5x8,5
BGXS20FN	28	59	19,5	4,5	69,3	49x32	M6x7	48,5	M6x1	5,1	(15,6)	20	16,3	60	6x9,5x8,5
BGXH25FN	36	70	23,5	5,8	79,7	57x45	M8x10	57,5	M6x1	10,2	(15,6)	23	19,2	60	7x11x9
BGXH25FL	36	70	23,5	5,8	94,4	57x45	M8x10	72,2	M6x1	10,2	(15,6)	23	19,2	60	7x11x9
BGXS25FN	33	73	25	5,8	79,7	60x35	M8x7	57,5	M6x1	7,2	(15,6)	23	19,2	60	7x11x9
BGXH30FN	42	90	31	7	94,8	72x52	M10x11	67,8	M6x1	8	(15,6)	28	22,8	80	9x14x12
BGXH30FL	42	90	31	7	105	72x52	M10x11	78	M6x1	8	(15,6)	28	22,8	80	9x14x12
BGXH35FN	48	100	33	7,5	111,5	82x62	M10x12	80,5	M6x1	8	(16)	34	26	80	9x14x12
BGXH35FL	48	100	33	7,5	123,5	82x62	M10x12	92,5	M6x1	8	(16)	34	26	80	9x14x12
BGXH45FN	60	120	37,5	8,9	129	100x80	M12x15,5	94	M8x1,25	14,4	(16)	45	31,1	105	14x20x17
BGXH45FL	60	120	37,5	8,9	145	100x80	M12x15,5	110	M8x1,25	14,4	(16)	45	31,1	105	14x20x17

TIP TYPE	REF. PODATKI (mm) REF. DATA (mm)			NOSILNOST (N) LOAD (N)		STATIČNI MOMENT (Nm) STATIC MOMENT (Nm)			TEŽA / WEIGHT	
	Lmax	L2,3 min.	L2,3 max.	Dynamic (C)	Static (C0)	Mx	My	Mz	voziček (kg) block (kg)	tir (kg/m) rail (kg/m)
BGXH15FN	4000	6	20	9300	19600	138	120	120	0,21	1,28
BGXH15FL	4000	6	20	11300	23700	167	172	172	0,23	1,28
BGXS15FN	4000	6	20	9300	19600	138	120	120	0,19	1,28
BGXH20FN	4000	7	20	14300	30500	291	225	225	0,40	2,15
BGXH20FL	4000	7	20	18600	39500	377	368	368	0,46	2,15
BGXS20FN	4000	7	20	14300	30500	291	225	225	0,31	2,15
BGXH25FN	4000	8	20	20100	41100	449	359	359	0,57	2,88
BGXH25FL	4000	8	20	25900	52800	578	579	579	0,72	2,88
BGXS25FN	4000	8	20	20100	41100	449	359	359	0,50	2,88
BGXH30FN	4000	9	20	29700	54600	721	562	562	1,10	4,45
BGXH30FL	4000	9	20	38500	70700	933	838	838	1,34	4,45
BGXH35FN	4000	9	20	42400	81100	1308	992	992	1,50	6,25
BGXH35FL	4000	9	20	52900	101400	1635	1425	1425	1,90	6,25
BGXH45FN	4000	12	22,5	58000	108900	2347	1555	1555	2,27	9,60
BGXH45FL	4000	12	22,5	69000	129500	2792	2165	2165	2,68	9,60

Glej zgoščenko "Izračuni in vzdrževanje" ali obiščite našo spletno stran: www.hypex.si
 Look at CD "Calculation and Maintenance" or visit our web site: www.hypex.si

