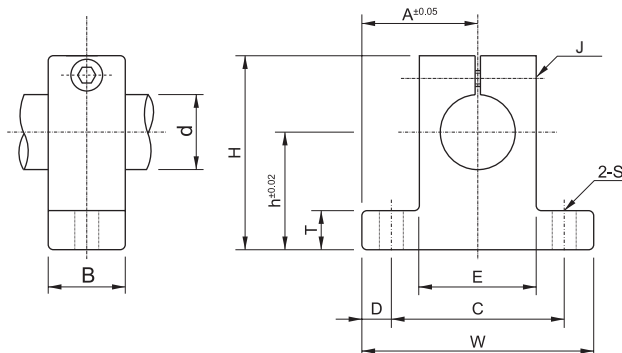
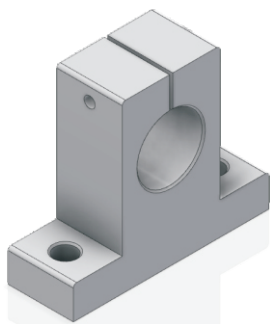
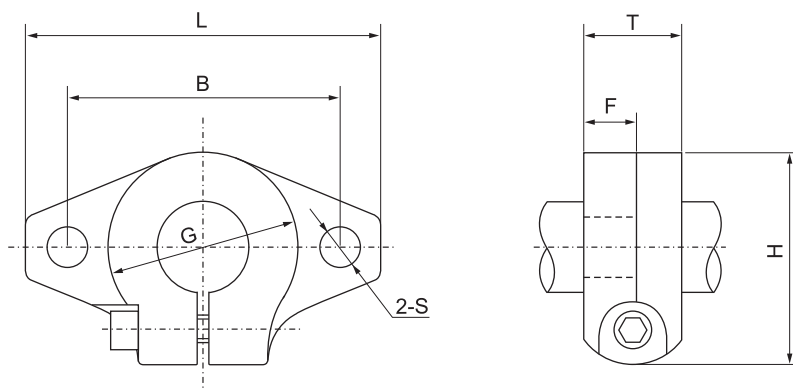
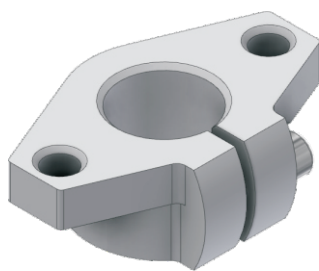


SH PODPORA OKROGLIH VODIL / SH LINEAR SUPPORT GUIDES



TIP TYPE	DIMENZIJE / DIMENSIONS (mm)											TEŽA WEIGHT (g)
	h	A	W	H	T	E	D	C	B	S	J	
SH 8	20	21	42	32,8	6	18	5	32	14	5,5	M4	24
SH 10	20	21	42	32,8	6	18	5	32	14	5,5	M4	24
SH 12	23	21	42	37,5	6	20	5	32	14	5,5	M4	30
SH 16	27	24	48	44	8	25	5	38	16	5,5	M4	40
SH 20	31	30	60	51	10	30	7,5	45	20	6,6	M5	70
SH 25	35	35	70	60	12	38	7	56	24	6,6	M6	130
SH 30	42	42	84	70	12	44	10	64	28	9	M6	180
SH 40	60	57	114	96	15	60	12	90	36	11	M8	420
SH 50	70	63	126	120	18	74	13	100	40	14	M12	750
SH 60	80	74	148	136	18	90	14	120	45	14	M12	1100

SHF PODPORA OKROGLIH VODIL / SHF LINEAR SUPPORT GUIDES



TIP TYPE	DIMENZIJE / DIMENSIONS (mm)								PRITRITVENI VIJAK MOUNTING BOLT	TEŽA WEIGHT (g)
	L	T	F	B	G	H	S			
SHF 10	43	10	5	32	20	24	5,5	M5	13	
SHF 12	47	13	7	36	25	28	5,5	M5	20	
SHF 16	50	16	8	40	28	31	5,5	M5	27	
SHF 20	60	20	8	48	34	37	7	M6	40	
SHF 25	70	25	10	56	40	42	7	M6	60	
SHF 30	80	30	12	64	46	50	9	M8	110	
SHF 40	102	40	16	80	56	67	12	M10	510	
SHF 50	122	50	19	96	70	83	14	M12	890	
SHF 60	140	60	23	112	82	95	14	M12	1500	